

রেজিস্টার্ড নং ডি এ-১

বাংলাদেশ



গেজেট

অতিরিক্ত সংখ্যা  
কর্তৃপক্ষ কর্তৃক প্রকাশিত

বৃহস্পতিবার, আগস্ট ২৭, ২০১৫

গণপ্রজাতন্ত্রী বাংলাদেশ সরকার

শিল্প মন্ত্রণালয়

প্রজ্ঞাপন

তারিখ : ১০ ভাদ্র ১৪২২ বঙ্গাব্দ/২৫ আগস্ট ২০১৫ খ্রিস্টাব্দ

এস, আর, ও নং ২৭০ -আইন/২০১৫।—Standards of Weights and Measures Ordinance, 1982 (Ordinance No. XII of 1982) এর section 64 এ প্রদত্ত ক্ষমতাবলে সরকার Bangladesh Standards of Weights and Measures Rules, 1982 এর নিম্নরূপ অধিকতর সংশোধন করিল, যথা :—

উপরি-উক্ত Rules এর SCHEDULE V এর—

(ক) ক্রমিক নং 1.5 এ উল্লিখিত “on top of the bottom horizontal section tapering inside along the thickness” শব্দগুলির পরিবর্তে “on the under surface tapering outside along the width” শব্দগুলি প্রতিস্থাপিত হইবে;

(খ) ক্রমিক নং 1.9 এর পর উল্লিখিত Figure 1 ও Table 1 এর পরিবর্তে নিম্নরূপ Figure 1 ও Table 1 প্রতিস্থাপিত হইবে, যথা :—

( ৬৬৮৯ )

মূল্য : টাকা ৮.০০

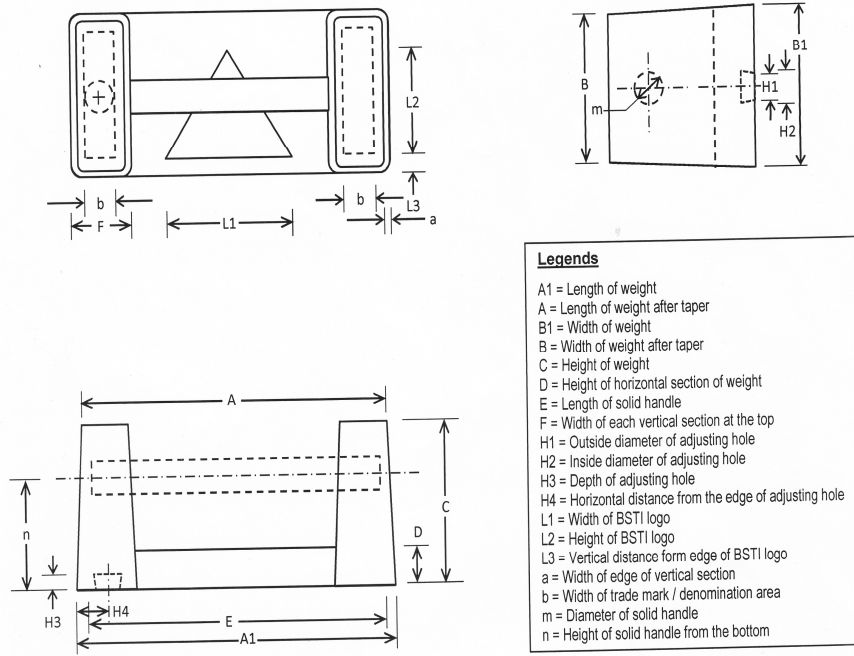


Figure 1: Rectangular bar weight.

**Table 1:** Dimensions of rectangular bar weight (in mm).  
The tolerance on dimensions shall be  $\pm 5$  per cent.

Denomination	A1	A	B1	B	C	D	E	F	L1	L2	L3	H1	H2	H3	H4	a	b	m	n
5 kg	152	150	77	75	80	27	140	40	55	43	5	22	25	25	20	5	15	20	70
10 kg	193	190	97	95	105	34	175	45	65	50	6	30	33	25	22.5	6	20	20	90
20 kg	234	230	117	115	135	44	210	65	75	58	7	35	38	30	32.5	7	30	30	115
50 kg	314	310	157	155	200	50	285	85	100	77	8	40	44	35	42.5	8	40	40	150

(গ) ক্রমিক নং 2.5 এ উল্লিখিত “inwards” শব্দের পরিবর্তে “outwards” শব্দটি প্রতিস্থাপিত হইবে; এবং

(ঘ) ক্রমিক নং 2.6 এর পর উল্লিখিত Table 2 ও Figure 2 এর পরিবর্তে নিম্নরূপ Table 2 ও Figure 2 প্রতিস্থাপিত হইবে, যথা :—



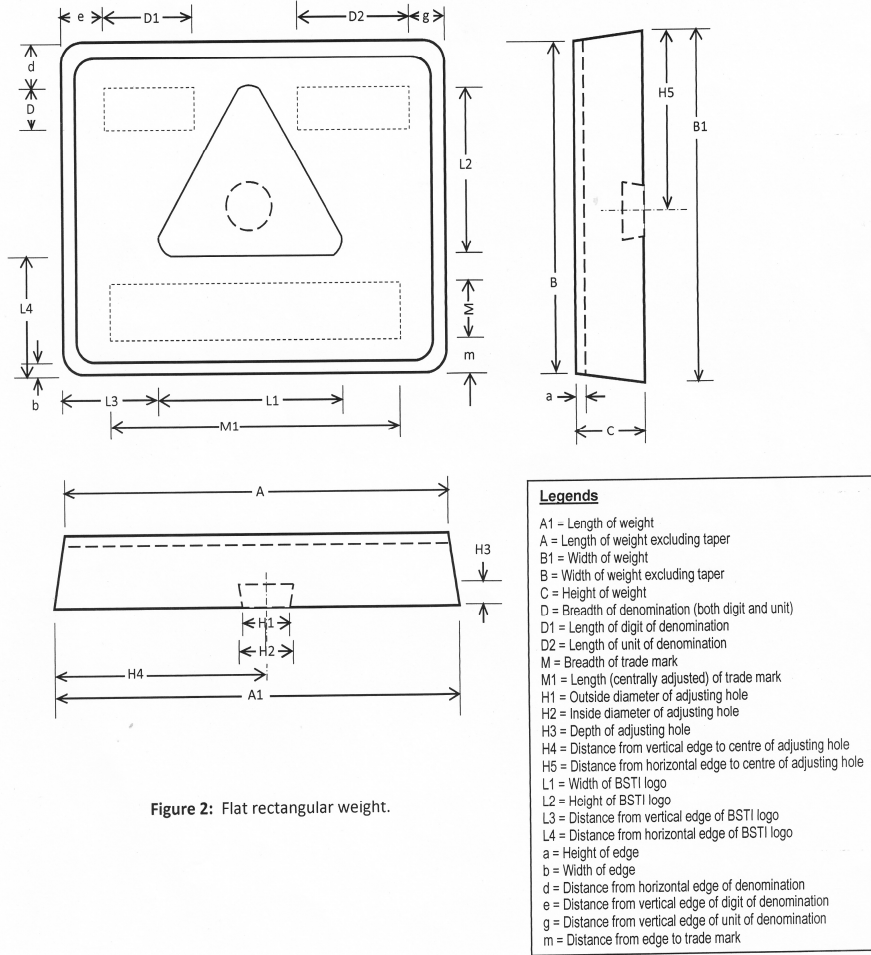


Figure 2: Flat rectangular weight.

রাষ্ট্রপতির আদেশক্রমে

শামীম সারা খান  
উপসচিব।

মোঃ নজরুল ইসলাম (উপসচিব), উপপরিচালক, বাংলাদেশ সরকারি মুদ্রণালয়, তেজগাঁও, ঢাকা কর্তৃক মুদ্রিত।

মোঃ আলমগীর হোসেন (উপসচিব), উপপরিচালক, বাংলাদেশ ফরম ও প্রকাশনা অফিস,  
তেজগাঁও, ঢাকা কর্তৃক প্রকাশিত। web site: www.bgpress.gov.bd